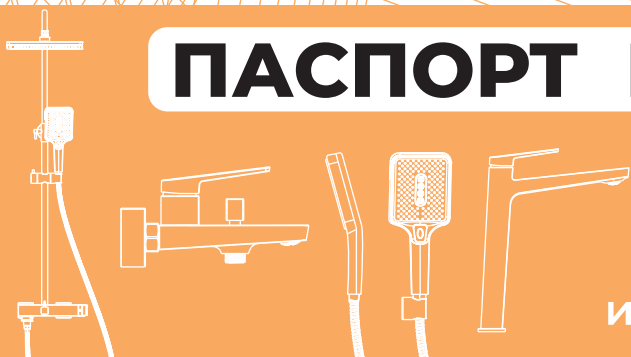




# CEZARES

## ПАСПОРТ ИЗДЕЛИЯ



СМЕСИТЕЛИ  
для раковины,  
ванны, кухни  
и душевые стойки



## Уважаемый покупатель!

Благодарим Вас за выбор торговой марки CEZARES

---

Наша продукция изготавливается из высококачественных материалов и прослужит Вам долгие годы при соблюдении правил установки и эксплуатации изделия. Продукция торговой марки CEZARES проходит тщательный контроль на всех этапах производства и имеет все необходимые сертификаты.

### ОПИСАНИЕ ИЗДЕЛИЯ. ТЕХНИЧЕСКИЕ ХАРАКТЕРИСТИКИ

Смесители предназначены для смешивания и подачи холодной и горячей воды при рабочем давлении от 0,05 до 6,0 Мпа, расход воды от 18 до 22 л/мин и температуре от 10 °С до 65 °С, поступающей из централизованных или местных систем холодного и горячего водоснабжения, размер резьбы для подключения к водопроводной сети – ½". Материал присоединительных деталей к водопроводной сети для смесителей для раковины, биде, кухни – резиновый шланг в металлической оплётке, для смесителей для ванны и душа – латунь.

### МАТЕРИАЛЫ

Смесители CEZARES изготавливаются из высококачественных материалов: латуни и нержавеющей стали марки SUS 304, соответствуют требованиям ГОСТ 19681-2016. Перед установкой и началом эксплуатации изделия, пожалуйста, внимательно ознакомьтесь с положениями Паспорта изделия. Особое внимание обратите на ограничения по месту установки смесителя, на рекомендации по монтажу и уходу. Это поможет Вам сохранить внешний вид изделия на долгие годы.

## ТРАНСПОРТИРОВКА И ХРАНЕНИЕ

Смесители следует перевозить любым видом транспорта с предохранением их от попадания атмосферных осадков и механических повреждений в транспортных средствах согласно правилам перевозки грузов, действующим на каждом виде транспорта. Смесители необходимо хранить в сухих закрытых помещениях при температуре от 0°C до +40°C и относительной влажности не более 85% на расстоянии не менее 1 метра от отопительных приборов с предохранением от попадания на изделия солнечных лучей. В помещении не рекомендуется хранить химически активные вещества, разлагающие пластмассу, лакокрасочные и полимерные покрытия.

## КОМПЛЕКТНОСТЬ

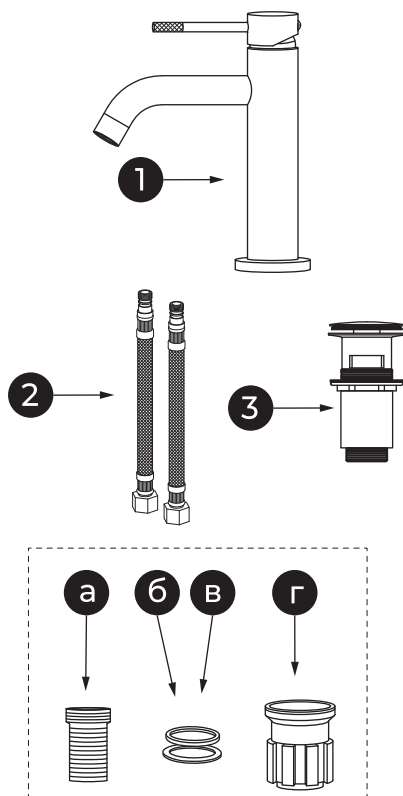
### Смеситель для раковины, биде, кухни

1. Смеситель – 1 шт.
2. Шланг гибкой подводки – 2 шт.
3. Донный клапан – 1 шт.\* ( наличие донного клапана зависит от модели, см. полное наименование изделия в товарном чеке)
4. Комплект крепления – 1 комплект.\*

#### Комплект крепления тип № 1:

- а. трубка крепления – 1 шт.,
- б. уплотнительное кольцо – 1 шт.,
- в. металлическая шайба – 1 шт.,
- г. гайка – 1 шт.

5. Паспорт изделия – 1 шт.



\* комплектность зависит от модели, смотрите полное наименование смесителя

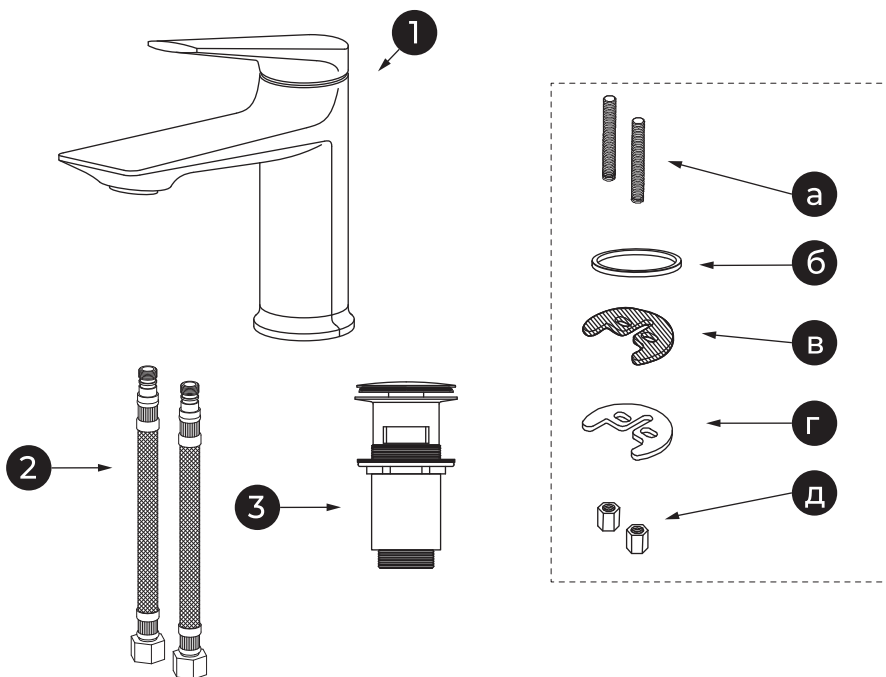
## КОМПЛЕКТНОСТЬ

### Смеситель для раковины, биде, кухни

1. Смеситель – 1 шт.
2. Шланг гибкой подводки – 2 шт.
3. Донный клапан – 1 шт.\* ( наличие донного клапана зависит от модели, см. полное наименование изделия в товарном чеке)
4. Комплект крепления – 1 комплект.\*

#### Комплект крепления тип № 3

- а.** винт-шпилька – 2 шт.
  - б.** уплотнительное кольцо – 1 шт.,
  - в.** резиновая шайба – 1 шт.
  - г.** металлическая шайба – 1 шт.,
  - д.** гайка – 2 шт.
5. Паспорт изделия – 1 шт.

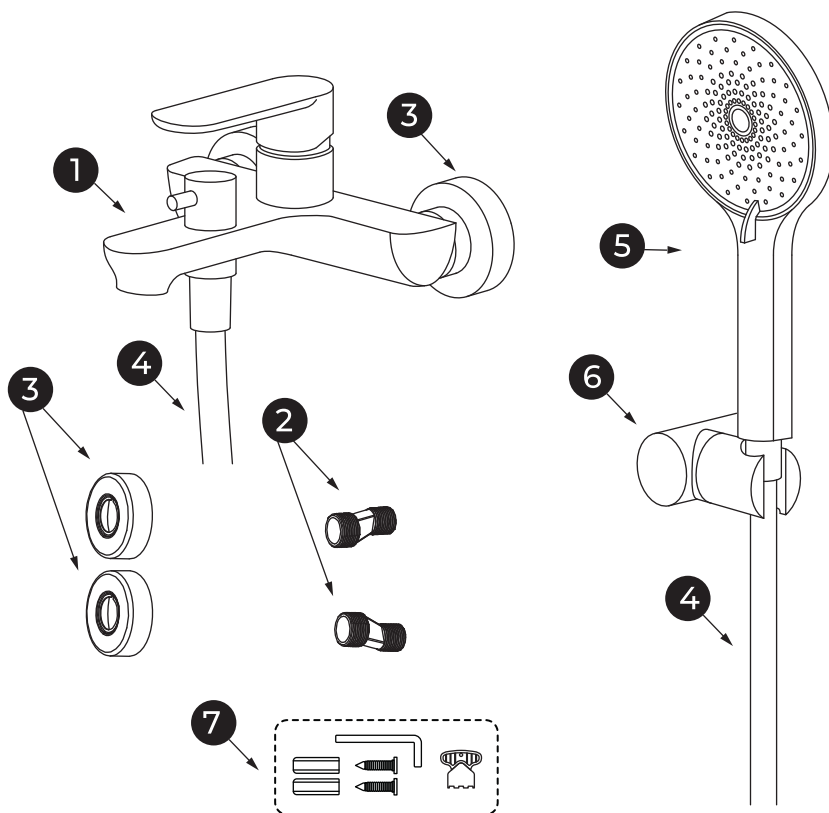


\*комплектность зависит от модели, смотрите полное наименование смесителя

## КОМПЛЕКТНОСТЬ

### Смеситель для ванны и душа

1. Смеситель с изливом (без излива) – 1 шт.\*
2. Эксцентрические переходники – 2 шт.
3. Декоративные чашки (отражатели) – 2 шт.
4. Душевой шланг – 1 шт.\*
5. Лейка душевая – 1 шт.\*
6. Держатель лейки – 1 шт.\*
7. Комплект крепления – 1 комплект.\*
8. Паспорт изделия – 1 шт.



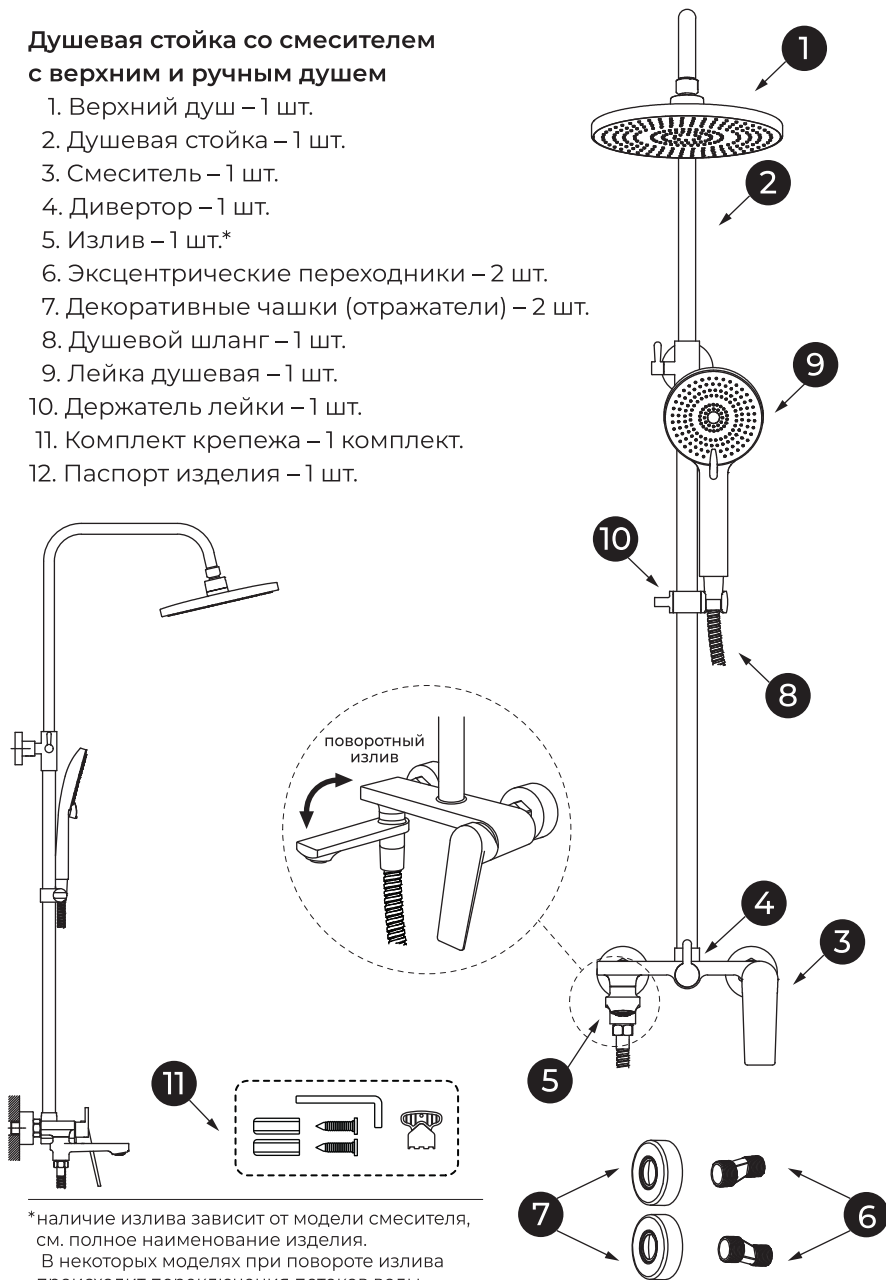
\*комплектность зависит от модели, смотрите полное наименование смесителя

\*\*наличие излива зависит от модели смесителя, см. полное наименование изделия.  
В некоторых моделях при повороте излива происходит переключения потоков воды

## КОМПЛЕКТНОСТЬ

### Душевая стойка со смесителем с верхним и ручным душем

1. Верхний душ – 1 шт.
2. Душевая стойка – 1 шт.
3. Смеситель – 1 шт.
4. Дивертор – 1 шт.
5. Излив – 1 шт.\*
6. Эксцентрисические переходники – 2 шт.
7. Декоративные чашки (отражатели) – 2 шт.
8. Душевой шланг – 1 шт.
9. Лейка душевая – 1 шт.
10. Держатель лейки – 1 шт.
11. Комплект крепежа – 1 комплект.
12. Паспорт изделия – 1 шт.



\*наличие излива зависит от модели смесителя, см. полное наименование изделия.  
В некоторых моделях при повороте излива происходит переключения потоков воды

## ТРЕБОВАНИЯ ПО БЕЗОПАСНОСТИ

Установку смесителя должен осуществлять квалифицированный специалист в соответствии с правилами и требованиями, установленными настоящим паспортом изделия.

Используйте смеситель по его функциональному назначению в помещениях с температурой от +5 до 50°C

## ИНСТРУКЦИЯ ПО УСТАНОВКЕ

Для правильной и качественной установки настоятельно рекомендуем воспользоваться услугами квалифицированных специалистов. Квалифицированными специалистами являются сотрудники организаций и индивидуальные предприниматели, одним из основных видов деятельности которых является оказание услуг по установке, наладке и подключения санитарно-технических изделий к системе водоснабжения и водоотведения. Внимательно ознакомьтесь с инструкцией по установке, чтобы в работе отталкиваться от рекомендаций производителя.

### Установка смесителя для для раковины, биде, кухни

1. Отключите систему водоснабжения.
2. Присоедините шланги гибкой подводки к смесителю (рекомендуется подключение холодной воды справа, а горячей слева). Шланги гибкой подводки следует вкручивать в гнездо смесителя только вручную, не применяя инструментов и не прилагая чрезмерных усилий, т. к. это может привести к повреждению шланга и смесителя.
3. Закрепите смеситель на санитарно-техническом изделии, используйте входящие в комплект крепления.
4. Подключите гибкую подводку к системе водоснабжения (при затяжке накидных гаек необходимо придерживать рукой шланг гибкой подводки).
5. Подключение смесителя следует производить со снятым (открученным) аэратором во избежание засорения аэратора при пуске воды.
6. Включите систему водоснабжения, проверьте при закрытом положении смесителя герметичность всех соединений. При необходимости произведите дополнительную затяжку и герметизацию соединений.

7. Откройте подачу холодной и горячей воды на небольшой промежуток времени, после чего закройте подачу воды и установите (закрутите) аэратор на место.

### **Установка смесителя для для ванны, душа**

1. Отключите систему холодного и горячего водоснабжения. Ввинтите эксцентрические переходники в выходы трубопроводов системы водоснабжения, предварительно уплотнив резьбовую часть изоляционным материалом. Подберите положение эксцентрических переходников, при котором они совпадут и будут соответствовать присоединительному положению смесителя. При этом положение смесителя должно быть горизонтальным.
2. Установите на эксцентрические переходники декоративные чашки (отражатели) и, используя инструмент с мягкими накладками, присоедините корпус смесителя.
3. Подключение смесителя следует производить со снятым аэратором во избежание засорения аэратора при пуске воды.
4. Включите систему водоснабжения. Проверьте при закрытом положении смесителя герметичность всех соединений. При необходимости произведите дополнительную затяжку и герметизацию соединений.
5. Откройте подачу холодной и горячей воды на небольшой промежуток времени, после чего закройте подачу воды и установите (закрутите) аэратор на место.

### **Установка душевой стойки**

1. Отключите систему холодного и горячего водоснабжения.
2. Соедините корпус смесителя с душевой штангой. Закрепите на штанге держатель лейки.
3. Ввинтите эксцентрические переходники в выходы трубопроводов системы водоснабжения, предварительно уплотнив резьбовую часть изоляционным материалом. Подберите положение эксцентрических переходников, при котором они совпадут и будут соответствовать присоединительному положению смесителя. При этом положение смесителя должно быть горизонтальным.

4. Установите на эксцентрические переходники декоративные чашки (отражатели) и, используя инструмент с мягкими накладками, присоедините корпус смесителя.
5. Подключение смесителя следует производить со снятым аэратором во избежание засорения аэратора при пуске воды.
6. Установите держатель лейки, верхний душ.
7. Отрегулируйте расстояние душевой штанги от стены.
8. Включите систему водоснабжения. Проверьте при закрытом положении смесителя герметичность всех соединений. При необходимости произведите дополнительную затяжку и герметизацию соединений.
9. Откройте подачу холодной и горячей воды на небольшой промежуток времени, после чего закройте подачу воды и установите (закрутите) аэратор на место.

## **ПРАВИЛА ЭКСПЛУАТАЦИИ И УХОДА ЗА ИЗДЕЛИЕМ**

Во избежание появления на корпусе смесителя пятен необходимо регулярно очищать его щадящими моющими средствами для сантехнических изделий. Не оставляйте надолго моющее средство на поверхности, после применения тщательно промывайте ее водой.

При уходе за смесителем **ЗАПРЕЩАЕТСЯ** использовать абразивные вещества и материалы, а также химические вещества, содержащие высокий процент кислот и щелочи. Во избежание поломки смесителя необходимо исключить возможность замерзания в нем воды.

## **УТИЛИЗАЦИЯ**

Утилизация изделия (переплавка, захоронение, перепродажа) производится в порядке, установленном Федеральным законом РФ от 04 мая 1999 г. № 96-ФЗ «Об охране атмосферного воздуха», Федеральным законом от 24 июня 1998 г. № 89-ФЗ «Об отходах производства и потребления», от 10 января 2002 № 7-ФЗ «Об охране окружающей среды» (в редакции от 01.01.2015), а также иными нормами и правилами, установленными в соответствии с законодательством РФ.

## ГАРАНТИЙНЫЕ ОБЯЗАТЕЛЬСТВА

Данные гарантийные обязательства дают право на бесплатное устранение заводских дефектов изделия в течение гарантийного срока.

Гарантийный срок и срок службы:

- на смеситель, гарантийный срок – 5 лет, срок службы – 25 лет;
- на покрытия: хром, сатин – 5 лет, все остальные – 2 года;
- на картридж, кран-буксы, гибкую подводку, штангу верхнего душа смесителя с верхней лейкой (в моделях смесителя с верхней лейкой), резиновые уплотнители в неподвижных соединениях, на эксцентрики, устанавливается гарантийный срок – 5 лет, срок службы – 5 лет;
- на душевые аксессуары (лейка, держатель лейки, шланг), резиновые уплотнители на подвижных соединениях, дивертор (переключатель душ/излив) устанавливается гарантийный срок 1 год, срок службы – 5 лет.

В случае использования изделия в офисах, предприятиях сферы обслуживания, общественного питания, здравоохранения и т. п., гарантийный срок составляет 1 год.

Гарантийный срок исчисляется с даты приобретения покупателем изделия в розничной торговой сети при условии соблюдения всех правил установки и эксплуатации изделия. Дата приобретения изделия покупателем указывается в гарантийном талоне. Для подтверждения даты покупки необходимо предъявить кассовый и товарный чеки и правильно заполненный гарантийный талон с указанием артикула изделия, даты продажи и с четкой подписью продавца и/или печатью торгующей организации.

Данные гарантийные обязательства дополняют права потребителей, установленные действующим законодательством РФ, и ни в коем случае их не ограничивают. Решения о целесообразности выезда мастера Сервисной службы на место установки изделия, а также замены и ремонта неисправных узлов или всего изделия принимаются Сервисным центром. Заменяемые детали переходят в собственность Сервисного центра. Изготовитель оставляет за собой право вносить в конструкцию изделия изменения, не ухудшающие технические и эксплуатационные характеристики.

## ГАРАНТИЯ НЕ РАСПРОСТРАНЯЕТСЯ:

- на дефекты, возникшие в результате транспортных повреждений при перевозке изделия после передачи его покупателю;
- на дефекты, возникшие в случае неквалифицированной установки изделия;
- на не зависящие от производителя причины (перепады давления в водопроводной сети, пожар, низкое качество и загрязненность воды и т.п.);
- на механические повреждения, следы воздействия химических и абразивных веществ, вызванные использованием агрессивных моющих средств;
- на несоблюдение требований инструкции по обслуживанию и уходу;
- в случае использования запчастей другого производителя;
- в случае использования изделия не по назначению;
- в случае эксплуатации изделия при температуре ниже 5 °С;
- на дефекты, вызванные естественным износом изделия и его составных частей: уплотнителей, сальников, прокладок, декоративных накладок, аэраторов (при уменьшении напора воды необходимо открутить аэратор, промыть его и установить обратно).



Продолжительность гарантийного срока указывается в Гарантийном талоне и исчисляется с даты продажи изделия.  
Дата продажи и дата изготовления указываются в Гарантийном талоне

Разработано и изготовлено по заказу ООО «ИБЕРИС ГРУПП»

Юридический адрес: 127018, г. Москва, ул. Полковая, д.3  
+7 (495) 967-16-74 | [info@iberis-pro.ru](mailto:info@iberis-pro.ru) | [www.iberis-group.ru](http://www.iberis-group.ru)

